

<b>Technische Regeln für Arbeitsstätten</b>	<b>Barrierefreie Gestaltung von Arbeitsstätten</b>	<b>ASR V3a.2</b>
---	--	------------------

Die Technischen Regeln für Arbeitsstätten (ASR) geben den Stand der Technik, Arbeitsmedizin und Hygiene sowie sonstige gesicherte arbeitswissenschaftliche Erkenntnisse für das Einrichten und Betreiben von Arbeitsstätten wieder.

Sie werden vom Ausschuss für Arbeitsstätten ermittelt bzw. angepasst und vom Bundesministerium für Arbeit und Soziales im Gemeinsamen Ministerialblatt bekannt gemacht.

Diese ASR V3a.2 konkretisiert im Rahmen des Anwendungsbereichs die Anforderungen der Verordnung über Arbeitsstätten. Bei Einhaltung der Technischen Regeln kann der Arbeitgeber insoweit davon ausgehen, dass die entsprechenden Anforderungen der Verordnung erfüllt sind. Wählt der Arbeitgeber eine andere Lösung, muss er damit mindestens die gleiche Sicherheit und den gleichen Gesundheitsschutz für die Beschäftigten erreichen.

### **Inhalt**

- 1 Zielstellung
  - 2 Anwendungsbereich
  - 3 Begriffsbestimmungen
  - 4 Allgemeines
  - 5 Maßnahmen
- Anhang A1.2: Ergänzende Anforderungen zur ASR A1.2 „Raumabmessungen und Bewegungsflächen“
- Anhang A1.3: Ergänzende Anforderungen zur ASR A1.3 „Sicherheits- und Gesundheitsschutzkennzeichnung“
- Anhang A1.6: Ergänzende Anforderungen zur ASR A1.6 „Fenster, Oberlichter, lichtdurchlässige Wände“
- Anhang A1.7: Ergänzende Anforderungen zur ASR A1.7 „Türen und Tore“
- Anhang A1.8: Ergänzende Anforderungen zur ASR A1.8 „Verkehrswege“
- Anhang A2.3: Ergänzende Anforderungen zur ASR A2.3 „Fluchtwege und Notausgänge, Flucht- und Rettungsplan“
- Anhang A3.4/7: Ergänzende Anforderungen zur ASR A3.4/7 „Sicherheitsbeleuchtung, optische Sicherheitsleitsysteme“

- Anhang A4.3: Ergänzende Anforderungen zur ASR A4.3 „Erste-Hilfe-Räume, Mittel und Einrichtungen zur Ersten Hilfe“
- Anhang A4.4: Ergänzende Anforderungen zur ASR A4.4 „Unterkünfte“

Diese ASR V3a.2 wird fortlaufend ergänzt.

## 1 Zielstellung

Diese ASR konkretisiert die Anforderungen gemäß § 3a Abs. 2 der Arbeitsstättenverordnung. Danach hat der Arbeitgeber Arbeitsstätten so einzurichten und zu betreiben, dass die besonderen Belange der dort beschäftigten Menschen mit Behinderungen im Hinblick auf die Sicherheit und den Gesundheitsschutz berücksichtigt werden.

## 2 Anwendungsbereich

(1) Das Erfordernis nach barrierefreier Gestaltung von Arbeitsstätten im Hinblick auf die Sicherheit und den Gesundheitsschutz ergibt sich immer dann, wenn Menschen mit Behinderungen beschäftigt werden. Die Auswirkung der Behinderung und die daraus resultierenden individuellen Erfordernisse sind im Rahmen der Gefährdungsbeurteilung für die barrierefreie Gestaltung der Arbeitsstätte zu berücksichtigen. Es sind die Bereiche der Arbeitsstätte barrierefrei zu gestalten, zu denen die Beschäftigten mit Behinderungen Zugang haben müssen.

(2) Sind in bestehenden Arbeitsstätten die im Rahmen der Gefährdungsbeurteilung nach Absatz 1 ermittelten technischen Maßnahmen zur barrierefreien Gestaltung mit Aufwendungen verbunden, die offensichtlich unverhältnismäßig sind, so kann der Arbeitgeber auch durch organisatorische oder personenbezogene Maßnahmen die Sicherheit und den Gesundheitsschutz der Beschäftigten mit Behinderungen in vergleichbarer Weise sicherstellen.

(3) Die Pflichten des Arbeitgebers aus Absatz 1 beziehen sich nicht nur auf im Betrieb namentlich bekannte schwerbehinderte Beschäftigte, sondern auf alle Beschäftigten mit einer Behinderung. Eine Behinderung kann demnach auch dann vorliegen, wenn eine Schwerbehinderung nicht besteht (der Grad der Behinderung also weniger als 50 beträgt) oder die Feststellung einer Behinderung nicht beantragt worden ist.

*Hinweise:*

*1. Erforderliche Anpassungsmaßnahmen von Arbeitsstätten richten sich für schwerbehinderte Beschäftigte und diesen gleichgestellte Beschäftigte mit Blick auf das behinderungsgerechte Einrichten und Betreiben von Arbeitsstätten zudem nach § 81 Abs. 4 Nr. 4 Neuntes Buch Sozialgesetzbuch Rehabilitation und Teilhabe behinderter Menschen (SGB IX).*

*2. Das Erfordernis nach einer barrierefreien Gestaltung der Arbeitsstätte ergibt sich nicht, wenn Beschäftigte mit einer Behinderung trotz einer barrierefreien Gestaltung nicht zur Ausführung der erforderlichen Tätigkeiten fähig sind und diese Fähigkeiten auch nicht erwerben können.*

### 3 Begriffsbestimmungen

3.1 Eine **Behinderung** liegt vor, wenn die körperliche Funktion, geistige Fähigkeit oder psychische Gesundheit mit hoher Wahrscheinlichkeit länger als sechs Monate von dem für das Lebensalter typischen Zustand abweicht und dadurch Einschränkungen am Arbeitsplatz oder in der Arbeitsstätte bestehen. Behinderungen können z. B. sein: eine Gehbehinderung, eine Lähmung, die die Benutzung einer Gehhilfe oder eines Rollstuhls erforderlich macht, Kleinwüchsigkeit oder eine starke Seheinschränkung, die sich mit üblichen Sehhilfen wie Brillen bzw. Kontaktlinsen nicht oder nur unzureichend kompensieren lässt. Zu Behinderungen zählen z. B. auch Schwerhörigkeit oder erhebliche Kräfteinbußen durch Muskelerkrankungen.

3.2 Eine **barrierefreie Gestaltung der Arbeitsstätte** ist gegeben, wenn bauliche und sonstige Anlagen, Transport- und Arbeitsmittel, Systeme der Informationsverarbeitung, akustische, visuelle und taktile Informationsquellen und Kommunikationseinrichtungen für Beschäftigte mit Behinderungen in der allgemein üblichen Weise, ohne besondere Erschwernisse und grundsätzlich ohne fremde Hilfe zugänglich und nutzbar sind (in Anlehnung an § 4 des Gesetzes zur Gleichstellung behinderter Menschen - BGG).

3.3 Das **Zwei-Sinne-Prinzip** ist ein Prinzip der alternativen Wahrnehmung. Alle Informationen aus der Umwelt werden vom Menschen über die Sinne aufgenommen. Fällt ein Sinn aus, ist die entsprechende Informationsaufnahme durch einen anderen Sinn notwendig. Informationen müssen deshalb nach dem Zwei-Sinne-Prinzip mindestens für zwei der drei Sinne "Hören, Sehen, Tasten" zugänglich sein (z. B. gleichzeitige optische und akustische Alarmierung).

3.4 **Visuelle Zeichen** sind sichtbare Zeichen. Das sind kodierte Signale, z. B. Schriften, Bilder, Symbole, Handzeichen oder Leuchtzeichen (z. B. Warnleuchten).

3.5 **Akustische Zeichen** sind hörbare Zeichen. Das sind kodierte Signale, z. B. Schallzeichen (z. B. Sirene), Sprache oder Laute.

3.6 **Taktile Zeichen** sind fühl- oder tastbare Zeichen. Fühlbare Zeichen sind kodierte Signale, z. B. Bodenindikatoren, Rippen- oder Noppenplatten. Tastbare Zeichen ermöglichen eine Verständigung mit erhabenen Schriften und Symbolen (z. B. Braille'sche Blindenschrift, geprägte Reliefpläne).

## 4 Allgemeines

(1) Die Maßnahmen zur barrierefreien Gestaltung sind durch die individuellen Erfordernisse der Beschäftigten mit Behinderungen bestimmt. Hierbei sind technische Maßnahmen vorrangig durchzuführen.

(2) Ist das Vorliegen der Behinderung und ihrer Auswirkungen auf die Sicherheit und den Gesundheitsschutz nicht offensichtlich, kann der Arbeitgeber Informationen über zu berücksichtigende Behinderungen von Beschäftigten z. B.

- direkt von den behinderten Beschäftigten,
- durch die Schwerbehindertenvertretung,
- durch das betriebliche Eingliederungsmanagement,
- durch die Gefährdungsbeurteilung oder
- durch Erkenntnisse aus Begehungen durch die Fachkraft für Arbeitssicherheit oder den Betriebsarzt

erhalten.

(3) Zum Ausgleich einer nicht mehr ausreichend vorhandenen Sinnesfähigkeit (insbesondere Sehen oder Hören) ist das Zwei-Sinne-Prinzip zu berücksichtigen.

(4) Zum Ausgleich nicht ausreichend vorhandener motorischer Fähigkeiten sind barrierefrei gestaltete alternative Maßnahmen vorzusehen, z. B.

- das Öffnen einer Tür mechanisch mit Türgriffen und zusätzlich elektromechanisch mit Tastern oder durch Näherungsschalter oder
- das Überwinden eines Höhenunterschiedes mittels Treppe und zusätzlich einer Rampe oder eines Aufzugs.

*Hinweise:*

*1. An Arbeitsstätten, die ganz oder teilweise öffentlich zugänglich sind, stellt das Bauordnungsrecht der Länder auch dann Anforderungen an die Barrierefreiheit, wenn dort keine Menschen mit Behinderungen beschäftigt sind.*

*2. Werden Grundsätze des barrierefreien Bauens bereits bei der Planung von Baumaßnahmen berücksichtigt, können vorausschauende Lösungen die Kosten für eine nachträgliche Anpassung und einen aufwendigen Umbau von Arbeitsstätten bei einer künftigen Beschäftigung von Menschen mit Behinderungen verringern oder vermeiden.*

## 5 Maßnahmen

Die in den folgenden Anhängen genannten Anforderungen ergänzen die jeweils genannte ASR hinsichtlich der barrierefreien Gestaltung von Arbeitsstätten. Am Ende

der Absätze wird in Klammern auf den jeweils betreffenden Abschnitt der in Bezug genommenen ASR verwiesen.

## **Anhang A1.2: Ergänzende Anforderungen zur ASR A1.2 „Raumabmessungen und Bewegungsflächen“**

### **zu 4 Allgemeines**

(1) Bei der Festlegung der Grundflächen von Arbeitsräumen sind die besonderen Belange von Beschäftigten mit Behinderungen so zu berücksichtigen, dass sie ohne Beeinträchtigung ihrer Sicherheit, ihrer Gesundheit oder ihres Wohlbefindens ihre Arbeit verrichten können. Je nach Auswirkung der Behinderung ist insbesondere auf Nutzbarkeit der Arbeitsräume zu achten. (ASR A1.2 Pkt. 4 Abs. 1)

(2) Für die Ermittlung der Grundflächen und Höhen des notwendigen Bewegungsfreiraumes am Arbeitsplatz sind in Abhängigkeit von den individuellen Erfordernissen der Beschäftigten mit Behinderungen erforderlichenfalls weitere Zuschläge zu berücksichtigen, z. B. für individuelle Hilfsmittel wie Prothesen, Unterarmgehilfen oder Sauerstoffgeräte. (ASR A1.2 Pkt. 4 Abs. 3)

### **zu 5 Grundflächen von Arbeitsräumen**

(3) In Abhängigkeit von den individuellen Erfordernissen der Beschäftigten mit Behinderungen sind zusätzliche Flächen notwendig, z. B. für persönliche Assistenz, Assistenzhund (z. B. Blindenführhund), medizinische Hilfsmittel oder Elektrorollstuhl. (ASR A1.2 Pkt. 5 Abs. 1)

(4) Für Rollatoren, Rollstühle oder Gehhilfen von Beschäftigten sind gegebenenfalls zusätzliche Stellflächen erforderlich, z. B. im Fall des Umsetzens vom Rollstuhl auf einen Arbeitsstuhl. Sofern Abstellplätze für Rollstühle außerhalb des Arbeitsraumes eingerichtet werden, z. B. im Eingangsbereich, ist für das Umsetzen von einem Außen- auf einen Innenrollstuhl eine Umsetzfläche von mindestens 1,50 m x 1,80 m notwendig. (ASR A1.2 Pkt. 5 Abs. 1)

### **zu 5.1 Bewegungsflächen der Beschäftigten am Arbeitsplatz**

(5) Wenn sich Beschäftigte am Arbeitsplatz von einem Rollstuhl auf einen Arbeitsstuhl umsetzen müssen, ist eine Bewegungsfläche von mindestens 1,50 m x 1,50 m erforderlich. Die Bewegungsflächen für das Umsetzen dürfen sich mit zusätzlich notwendigen Flächen nach Absatz 3 und zusätzlichen Stellflächen nach Absatz 4 überlagern (siehe Abbildung 1). (ASR A1.2 Pkt. 5.1.1 Abs. 2)

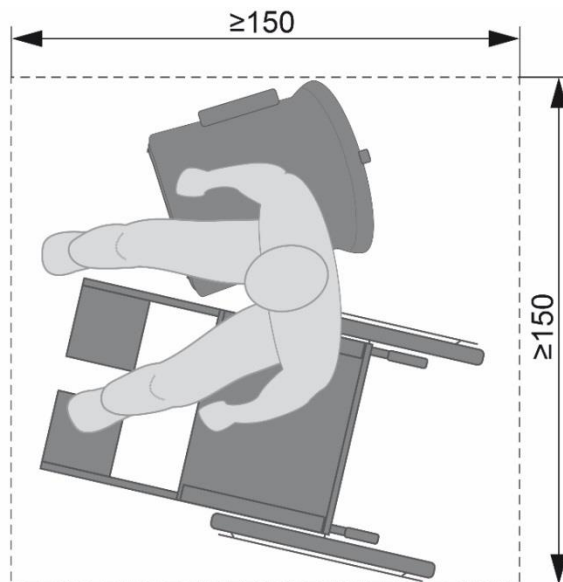


Abb. 1: Mindestgröße der Bewegungsfläche für das Umsetzen am Arbeitsplatz (Maße in cm)

(6) Für Beschäftigte, die einen Rollstuhl benutzen, muss die Bewegungsfläche bei Nichtunterfahrbarkeit von Ausrüstungs- und Ausstattungselementen mindestens 1,50 m x 1,50 m und bei Unterfahrbarkeit mindestens 1,50 m x 1,20 m (siehe Abbildung 2) betragen. (ASR A1.2 Pkt. 5.1.2)

(7) Für nebeneinander angeordnete Arbeitsplätze gilt Absatz 6, sofern sich zwischen diesen Arbeitsplätzen Trennwände befinden. Sind Trennwände nicht vorhanden, reicht eine Breite der Bewegungsfläche von 1,20 m aus, wenn dabei die Erreichbarkeit des Arbeitsplatzes gewährleistet ist. (ASR A1.2 Pkt. 5.1.4)

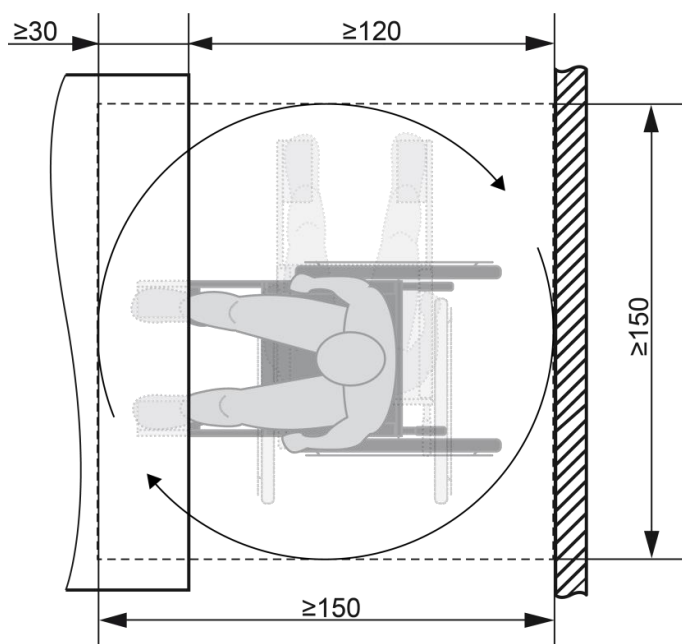


Abb. 2: Überlagerung von Stell- und Bewegungsflächen bei Unterfahrbarkeit von Ausrüstungs- und Ausstattungselementen (Maße in cm)



## **zu 5.2 Flächen für Verkehrswege**

(8) Ergänzende Anforderungen an Flächen für Verkehrswege sind im Anhang A1.8: Ergänzende Anforderungen zur ASR A1.8 „Verkehrswege“ und für Fluchtwege im Anhang A2.3: Ergänzende Anforderungen zur ASR A2.3 „Fluchtwege und Notausgänge, Flucht- und Rettungsplan“ enthalten. (ASR A1.2 Pkt. 5.2)

*Hinweis:*

*Ergänzende Anforderungen an Flächen an Türen sind im Anhang A1.7: Ergänzende Anforderungen zur ASR A1.7 „Türen und Tore“ enthalten.*

## **zu 5.5 Flächen für Sicherheitsabstände**

(9) Für Beschäftigte, die einen Rollstuhl benutzen, muss zur Vermeidung von Ganzkörperquetschungen bei seitlicher Anfahrbareit der Sicherheitsabstand mindestens 0,90 m betragen. (ASR A1.2 Pkt. 5.5)

### **Anhang A1.3: Ergänzende Anforderungen zur ASR A1.3 „Sicherheits- und Gesundheitsschutzkennzeichnung“**

(1) Bei der Sicherheits- und Gesundheitsschutzkennzeichnung sind die Belange der Beschäftigten mit Behinderungen so zu berücksichtigen, dass die sicherheitsrelevanten Informationen verständlich übermittelt werden. Zum Ausgleich einer nicht mehr ausreichend vorhandenen Sinnesfähigkeit ist das Zwei-Sinne-Prinzip zu berücksichtigen. Dies wird erreicht, indem

- für Beschäftigte, die visuelle Zeichen nicht wahrnehmen können, ersatzweise taktile oder akustische Zeichen bzw.
- für Beschäftigte, die akustische Zeichen nicht wahrnehmen können, ersatzweise taktile oder visuelle Zeichen

eingesetzt werden.

(2) Die Sicherheitsaussagen der Sicherheitszeichen (ASR A1.3 Punkt 5.1, Anhang 1) müssen für Beschäftigte mit Sehbehinderung im Sinne des Absatzes 1 taktil erfassbar oder hörbar dargestellt werden, z. B.

- auf Reliefplänen oder -grundrissen, indem ihre Registriernummer (z. B. M014 für „Kopfschutz benutzen“) in Braille'scher Blindenschrift oder „Profilschrift“ dargestellt ist,
- mit funkgestützten Informations- oder Leitsystemen (z. B. RFID-Technologie, In-house Navigations- und Informationssystem).

(3) Die Sicherheitszeichen bzw. Schriftzeichen sowie die Kennzeichnung von Behältern und Rohrleitungen mit Gefahrstoffen gemäß Tabelle 3 der ASR A1.3 sind zu vergrößern, falls die Sehbehinderung eines Beschäftigten dies erfordert. (ASR A1.3 Punkt 5.1 Abs. 9; Punkt 7 Abs. 2)

(4) Sicherheitszeichen müssen für Rollstuhlbenutzer und Kleinwüchsige aus ihrer Augenhöhe erkennbar sein. (ASR A1.3 Punkt 5.1 Abs. 6)

(5) Für blinde Beschäftigte müssen taktile Kennzeichnungen in einem ausreichenden Abstand von Hindernissen und Gefahrenstellen vorhanden sein (z. B. taktil erkennbare Bodenmarkierungen bei unterlaufbaren Treppen oder Fußleisten an Absturzsicherungen). (ASR A1.3 Punkt 5.2)

(6) Für blinde Beschäftigte sind Fahrwegbegrenzungen auf dem Boden taktil erfassbar auszuführen, z. B. durch erhabene Markierungstreifen oder unterschiedlich strukturierte Oberflächen. (ASR A1.3 Punkt 5.3 Abs. 1)

(7) Für Beschäftigte mit Hörbehinderung gemäß Absatz 1 sind die Sicherheitsaussagen der Schallzeichen taktil erfassbar oder visuell darzustellen, z. B. Vibrationsalarm (Mobiltelefon). (ASR A1.3 Punkt 5.5)

(8) Ergänzende Anforderungen an Flucht- und Rettungspläne sind in Anhang A2.3: Ergänzende Anforderungen zur ASR A2.3 „Fluchtwege und Notausgänge, Flucht- und Rettungsplan“ im Absatz 5 enthalten.

## **Anhang A1.6: Ergänzende Anforderungen zur ASR A1.6 „Fenster, Oberlichter, lichtdurchlässige Wände“**

(1) Bei der Festlegung der Anordnung und Gestaltung der Fenster, Oberlichter und lichtdurchlässigen Wände sind die besonderen Anforderungen von Beschäftigten mit Behinderungen zu berücksichtigen. Je nach Einbausituation und Auswirkung der Behinderung ist insbesondere auf Wahrnehmbarkeit, Erkennbarkeit, Erreichbarkeit und Nutzbarkeit zu achten.

(2) Für sehbehinderte und blinde Beschäftigte sind Gefährdungen durch geöffnete Fensterflügel im Aufenthaltsbereich oder im Bereich von Verkehrswegen, z. B. durch eine Begrenzung des Öffnungswinkels oder eine Absperrung des Öffnungsbereiches, während der Öffnungsdauer zu vermeiden. (ASR A1.6 Punkt 4.1.1 Absatz 4)

(3) Bedienelemente von Fenstern und Oberlichtern (z. B. Griffe oder Kurbeln bei Handbetätigung und Taster oder Schalter bei Kraftbetätigung), die von Beschäftigten mit Behinderungen benutzt werden müssen, sind je nach Auswirkung der Behinderung gemäß den Absätzen 4 bis 7 wahrnehmbar, erkennbar, erreichbar und nutzbar zu gestalten.

(4) **Wahrnehmbarkeit** und **Erkennbarkeit der Funktion** der Bedienelemente sind gegeben, wenn sie für Beschäftigte mit Sehbehinderung visuell kontrastierend und für blinde Beschäftigte taktil erfassbar gestaltet sind.

(5) **Erreichbarkeit** der Bedienelemente ist gegeben, wenn für kleinwüchsige Beschäftigte, für Beschäftigte, die einen Rollstuhl benutzen und für Beschäftigte deren Hand-/Arm-Motorik eingeschränkt ist, Bedienelemente in einer Höhe von 0,85 bis 1,05 m angeordnet sind. Für Beschäftigte, die einen Rollstuhl benutzen, müssen Bedienelemente so angeordnet sein, dass bei seitlicher Anfahrbarkeit ein Gang mit einer Breite von mindestens 0,90 m vorhanden ist (Abb. 1).

*Hinweis:*

*Die Erreichbarkeit der Bedienelemente darf durch Einbauten (z. B. Heizkörper, Fensterbänke) nicht eingeschränkt werden.*

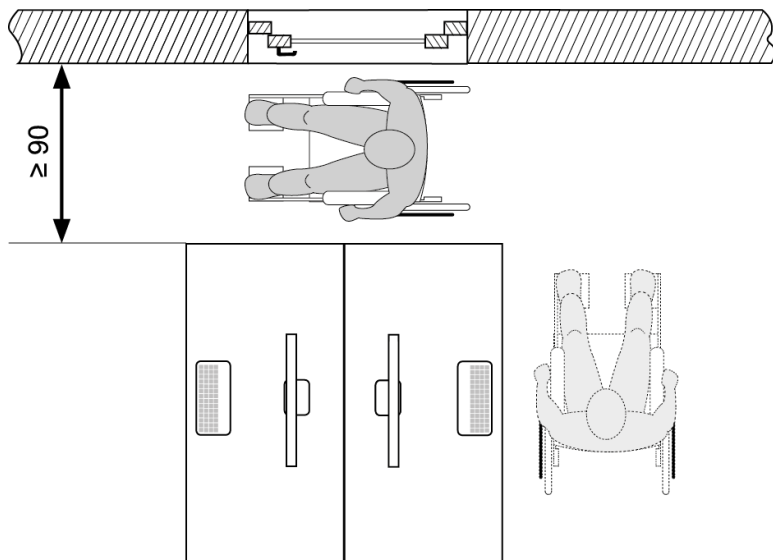


Abb. 1: Mindestbreite bei seitlicher Anfahrbarkeit (Maß in cm)

(6) **Nutzbarkeit** der Bedienelemente für **handbetätigte** Fenster und Oberlichter:

- Für die Nutzbarkeit von Bedienelementen von handbetätigten Fenstern und Oberlichtern soll für Beschäftigte mit Einschränkungen der Hand-/Arm-Motorik die Kraftübertragung durch Formschluss zwischen Hand und Bedienelement unterstützt werden. Kombinierte Bewegungen, z. B. gleichzeitiges Drehen und Ziehen, sollen vermieden werden bzw. in Einzelbewegungen ausführbar sein.
- Für Beschäftigte mit Einschränkungen der Hand-/Arm-Motorik sowie für Beschäftigte, die eine Gehhilfe oder einen Rollstuhl benutzen darf der maximale Kraftaufwand für das Öffnen oder Schließen von handbetätigten Fenstern oder Oberlichtern nicht mehr als 30 N betragen. Das maximale Drehmoment für handbetätigte Beschläge darf nicht größer als 5 Nm sein. Können die Maximalwerte für Kraft oder Drehmoment nicht eingehalten werden, sind alternative Maßnahmen, z. B. Griffverlängerungen oder kraftbetätigte Fenster und Oberlichter, vorzusehen.

(7) **Nutzbarkeit** der Bedienelemente für **kraftbetätigte** Fenster und Oberlichter ist gegeben, wenn für Beschäftigte mit Einschränkungen der Hand-/Arm-Motorik die aufzubringende Kraft für die Bedienung der Schalter und Taster 5 N nicht überschreitet.

(8) Sofern die Maßnahmen nach den Absätzen 4 bis 7 nicht geeignet sind, die Bedienelemente von Fenstern und Oberlichtern zu benutzen, sollen Fernsteuerungen (z. B. Fernbedienungen) eingesetzt werden.

(9) Werden akustische oder optische Warnsignale als Schutzmaßnahme gegen mechanische Gefährdungen beim Öffnen und Schließen von kraftbetätigten Fenstern und Oberlichtern eingesetzt, ist für sehbehinderte und blinde Beschäftigte sowie für

Beschäftigte mit Hörbehinderung das Zwei-Sinne-Prinzip anzuwenden. (ASR A1.6 Punkt 4.1.2 Absatz 1, 3. Spiegelstrich)

(10) Die Kennzeichnung durchsichtiger, nicht strukturierter Flächen von lichtdurchlässigen Wänden muss auch für Beschäftigte, die einen Rollstuhl benutzen und für kleinwüchsige Beschäftigte aus ihrer Augenhöhe erkennbar sein. Diese Kennzeichnung kann z. B. aus 8 cm breiten durchgehenden Streifen bestehen, die in einer Höhe von 40 bis 70 cm über dem Fußboden angebracht sind. Für Beschäftigte mit Sehbehinderung ist die Kennzeichnung visuell kontrastierend zu gestalten. (ASR A1.6 Punkt 4.3 Absatz 1)

## Anhang A1.7: Ergänzende Anforderungen zur ASR A1.7 „Türen und Tore“

(1) Bei den Festlegungen zur Anordnung der Türen und Tore sowie deren Abmessungen sind die besonderen Anforderungen von Beschäftigten mit Behinderungen zu berücksichtigen. Je nach Auswirkung der Behinderung ist insbesondere auf Erkennbarkeit, Erreichbarkeit, Bedienbarkeit und Passierbarkeit zu achten.

(2) Erkennbarkeit wird erreicht, indem Türen für blinde Beschäftigte taktil wahrnehmbar (z. B. taktil eindeutig erkennbare Türblätter oder -zargen) und für Beschäftigte mit einer Sehbehinderung visuell kontrastierend gestaltet sind. Hierbei ist insbesondere auf den Kontrast zwischen Wand und Tür sowie zwischen Bedienelement und Türflügel zu achten.

(3) Erreichbarkeit von Drehflügeltüren ist gegeben, wenn für Beschäftigte, die eine Gehhilfe oder einen Rollstuhl benutzen, eine freie Bewegungsfläche sowie eine seitliche Anfahrbarkeit gemäß Abb. 1 gewährleistet wird. Wird die Bewegungsfläche, in die die Tür nicht aufschlägt, durch eine gegenüberliegende Wand begrenzt, muss die Breite der Bewegungsfläche von 120 cm auf 150 cm erhöht werden.

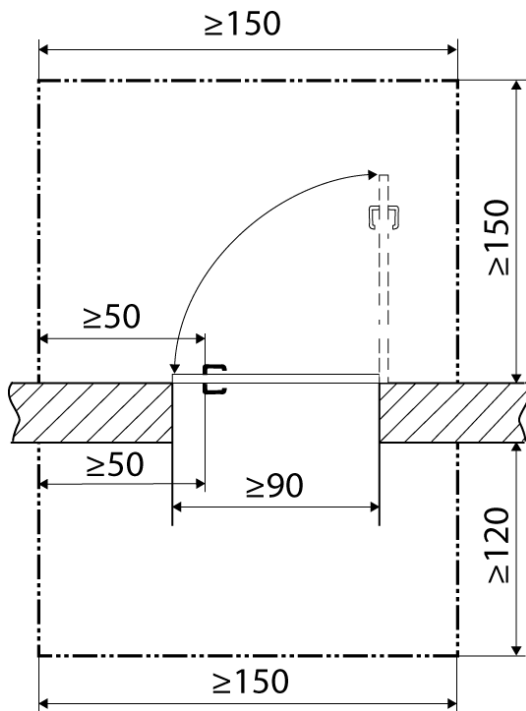


Abb. 1: Freie Bewegungsfläche sowie seitliche Anfahrbarkeit vor Drehflügeltüren (Maße in cm)

(4) Erreichbarkeit von Schiebetüren ist gegeben, wenn für Beschäftigte, die eine Gehhilfe oder einen Rollstuhl benutzen, eine freie Bewegungsfläche sowie eine seitliche Anfahrbarkeit gemäß Abb. 2 gewährleistet wird. Werden die Bewegungsflächen durch gegenüberliegende Wände begrenzt, muss die Breite der Bewegungsflächen von 120 cm auf 150 cm erhöht werden.

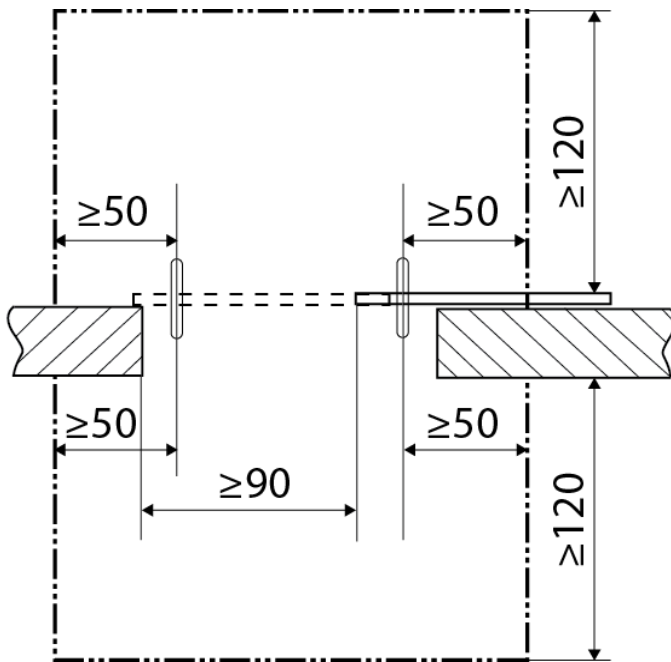


Abb. 2: Freie Bewegungsfläche sowie seitliche Anfahrbarkeit vor Schiebetüren  
(Maße in cm)

(5) Neben manuell betätigten Karusselltüren ist für Beschäftigte, die eine Gehhilfe oder einen Rollstuhl benutzen und für blinde Beschäftigte eine Drehflügel- oder eine Schiebetür anzuordnen.

(6) Kraftbetätigte Karusselltüren können von Beschäftigten, die eine Gehhilfe oder einen Rollstuhl benutzen, genutzt werden, wenn insbesondere folgende Bedingungen erfüllt sind.

- Die Geschwindigkeit der Drehbewegung muss den Bedürfnissen dieser Beschäftigten angepasst werden können.
- Ein automatisches Zurücksetzen der reduzierten Geschwindigkeit darf frühestens nach einer Drehung der Tür um 360° möglich sein.
- Diese Karusselltüren sind baulich so zu dimensionieren, dass sie in gerader Durchfahrt befahren werden können und an jeder Stelle der Durchfahrt eine ausreichend große Bewegungsfläche von 1,30 m Länge x 1,00 m Breite gewährleistet ist.
- NOT-HALT-Einrichtungen (z. B. Schalter, Taster, Sensoren) müssen erreichbar und bedienbar sein.
- Die Gestaltung (z. B. Material, Struktur) des Bodenbelages innerhalb dieser Karusselltüren darf die Bewegung eines Rollstuhls oder eines Rollators in der vorgesehenen Richtung nicht beeinflussen.

Für blinde Beschäftigte ist neben kraftbetätigten Karusselltüren eine Drehflügel- oder Schiebetür anzuordnen.

(7) Die Anforderungen an Schluftpüren in Torflügeln entsprechen denen an Drehflügeltüren.

(8) Werden Bewegungsmelder als Türöffner verwendet, sind bei deren Betrieb die Belange von kleinwüchsigen (Unterlaufen), blinden (Tastbereich des Langstockes) und gehbehinderten (Gehgeschwindigkeit) Beschäftigten zu berücksichtigen.

(9) Bedienelemente von Türen und Toren, z. B. Türgriffe, Schalter, elektronische Zugangssysteme (z. B. Kartenleser), Notbehelfseinrichtungen (Abschalt- und NOT-HALT-Einrichtungen), „Steuerungen mit Selbsthaltung“ (Impulssteuerung) und „Steuerungen ohne Selbsthaltung“ (Totmannsteuerung), müssen wahrnehmbar, erkennbar, erreichbar und nutzbar sein.

- **Wahrnehmbarkeit** und **Erkennbarkeit** der Funktion werden erreicht, wenn Bedienelemente für sehbehinderte Beschäftigte kontrastreich und für blinde Beschäftigte taktil erfassbar gestaltet sind. Dabei ist ein unbeabsichtigtes Auslösen zu vermeiden. Für sehbehinderte und blinde Beschäftigte sind Sensortasten nicht zulässig.
- **Erreichbarkeit** für kleinwüchsige Beschäftigte und für Beschäftigte, die einen Rollstuhl benutzen und deren Hand-/Arm-Motorik eingeschränkt ist, ist gegeben, wenn Bedienelemente grundsätzlich in einer Höhe von 0,85 m angeordnet sind. Schlösser und Türgriffe können z. B. leichter erreicht und benutzt werden bei Verwendung von Beschlaggarnituren, bei denen das Schloss oberhalb des Türgriffes angeordnet ist.
- **Erreichbarkeit** für Beschäftigte, die einen Rollstuhl benutzen, ist gegeben, wenn Bedienelemente so angeordnet sind, dass eine freie Bewegungsfläche bei frontaler Anfahbarkeit von mindestens 1,50 m x 1,50 m und bei seitlicher Anfahbarkeit von mindestens 1,50 m x 1,20 m vorhanden ist (analog Abb. 1). Dabei müssen die Bedienelemente von kraftbetätigten Drehflügeltüren und Toren mindestens 2,50 m vor der in den Bewegungsraum aufschlagenden Tür und 1,50 m in der Gegenrichtung angebracht sein. Bedienelemente von kraftbetätigten Schiebetüren müssen sich bei frontaler Anfahrt mindestens 1,50 m vor und hinter der Schiebetür befinden.
- **Nutzbarkeit** ist gegeben, wenn für Beschäftigte mit Einschränkung der Hand-/Arm-Motorik die maximal aufzuwendende Kraft zur Bedienung von Schaltern und Tastern 5,0 N beträgt.
- Für die **Nutzbarkeit** von Türgriffen soll für Beschäftigte mit Einschränkungen der Hand-/Arm-Motorik die Kraftübertragung durch Formschluss zwischen Hand und Bedienelement unterstützt werden (z. B. ergonomisch geformte Griffe). Drehgriffe (z. B. Knäufe) oder eingelassene Griffe sollen nicht verwendet werden. Eine kombinierte Bewegung (z. B. gleichzeitiges Drehen und Drücken) soll vermieden werden bzw. in Einzelbewegungen ausführbar sein.



- Für das Zuziehen von Türen ist für Beschäftigte, die einen Rollstuhl benutzen, eine horizontale Griffstange als Schließhilfe geeignet.

(10) Für Beschäftigte, die eine Gehhilfe oder einen Rollstuhl benutzen oder deren Hand-/Arm-Motorik eingeschränkt ist, darf der maximale Kraftaufwand für das Öffnen von handbetätigten Türen und Toren zur Einleitung einer Bewegung, z. B. des Türblatts, und für die Bedienung handbetätigter Beschläge, z. B. des Drückers, nicht mehr als 25 N betragen. Das maximale Moment für handbetätigte Beschläge darf nicht größer als 2,5 Nm sein. Können die Maximalwerte für Kraft oder Drehmoment nicht eingehalten werden, sind kraftbetätigte Türen und Tore vorzusehen.

Bei sensorisch gesteuerten Türen und Toren ist für sehbehinderte und blinde Beschäftigte sicherzustellen, dass keine Gefährdung durch das Öffnen des Flügels entsteht. Das kann erreicht werden, indem der Flügel rechtzeitig geöffnet wird oder, falls der Flügel in einen quer verlaufenden Verkehrsweg aufschlägt, beim Öffnen ein akustisches Signal ertönt.

(11) Durch das selbstständige Schließen von Türen mit Türschließern dürfen für Beschäftigte, die eine Gehhilfe oder einen Rollstuhl benutzen oder deren Hand-/Arm-Motorik eingeschränkt ist, keine Gefährdungen entstehen. Dies kann z. B. durch die Einstellung der Schließverzögerung erreicht werden.

(12) Für Beschäftigte, die einen Rollator oder Rollstuhl benutzen oder eine Fußhebeschwäche haben, sind untere Tür- oder Toranschläge und Schwellen zu vermeiden. Sind diese technisch erforderlich, dürfen sie nicht höher als 20 mm sein. Dieser Höhenunterschied ist durch Schrägen anzugleichen (Abb. 3).

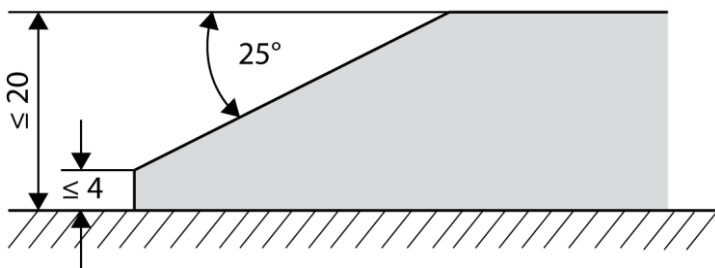


Abb. 3: Schräge an einer Tür- oder Torschwelle (Maße in mm)

(13) Für Beschäftigte, die einen Rollstuhl benutzen, ist eine lichte Durchgangsbreite von Türen und Toren von mindestens 0,90 m erforderlich. (abweichend von ASR A1.7 Punkt 4 Abs. 6)

(14) Bei Ausfall der Antriebsenergie darf für Beschäftigte mit eingeschränkter Hand-/Arm-Motorik der Kraftaufwand zum manuellen Öffnen kraftbetätigter Türen und Tore zur Einleitung einer Bewegung und ebenso für die Bedienung handbetätigter Beschläge nicht mehr als 25 N betragen. Das maximale Moment für die Bedienung handbetätigter Beschläge darf nicht größer als 2,5 Nm sein. Falls dies

nicht erreicht werden kann, sind durch die Gefährdungsbeurteilung alternative Maßnahmen festzulegen (z. B. zweiter Ausgang, Patenschaften). (abweichend von ASR A1.7 Punkt 5 Abs. 2 Satz 1)

(15) Ergänzende Anforderungen hinsichtlich der Kennzeichnung von Türen und Toren im Einbahnverkehr sind in dieser ASR im Anhang A1.3 enthalten. (ASR A1.7 Punkt 5 Abs. 4)

(16) Flügel von Türen und Toren, die zu mehr als drei Viertel ihrer Fläche aus einem durchsichtigen Werkstoff bestehen, müssen durch Sicherheitsmarkierungen so gekennzeichnet sein, dass sie für Beschäftigte mit Sehbehinderung, Beschäftigte die einen Rollstuhl benutzen und für kleinwüchsige Beschäftigte aus deren Augenhöhe erkennbar sind (ASR A1.7 Punkt 5 Abs. 7). Sicherheitsmarkierungen können z. B. aus 8 cm breiten durchgehenden Streifen bestehen, die in einer Höhe von 40-70 cm und 120-160 cm angebracht sind. Die Hauptschließkante von rahmenlosen Glas-Drehflügeltüren ist visuell kontrastierend zu gestalten.

(17) Ist eine Quetschgefährdung für Beschäftigte, die einen Rollstuhl benutzen, zwischen den hinteren Kanten der Flügel (Nebenschließkanten) von kraftbetätigten Schiebetüren/-toren und festen Teilen der Umgebung beim Betrieb nicht bereits durch Maßnahmen nach ASR A1.7 Punkt 6 Abs. 1 auszuschließen, müssen Sicherheitsabstände von  $\geq 900$  mm nach Abb. 4 eingehalten werden. (abweichend von ASR A1.7 Punkt 6 Abs. 7 Abb. 2 und 3)

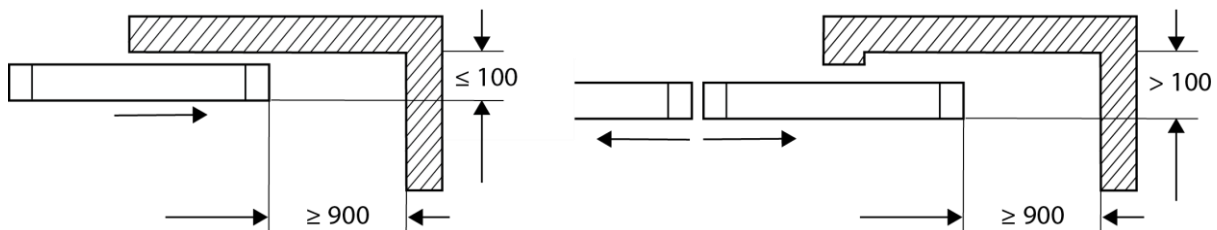


Abb. 4: Vermeiden von Quetschgefährdungen zum Schutz von Beschäftigten, die einen Rollstuhl benutzen (Maße in mm)

(18) Für Beschäftigte, die einen Rollstuhl benutzen, müssen Quetschstellen zwischen dem Flügel und festen Teilen der Umgebung an kraftbetätigten Dreh- und Faltflügeltüren oder -toren vermieden werden. Dazu muss der hinter dem Flügel gelegene Bereich bei größtmöglicher Flügelöffnung über seine gesamte Tiefe eine lichte Weite von mindestens 900 mm aufweisen (Abb. 5) (abweichend zu ASR A1.7 Punkt 6 Abs. 8). Kann dieser Wert nicht eingehalten werden, sind weitere Sicherheitsmaßnahmen (siehe ASR A1.7 Punkt 6 Abs. 1) notwendig.

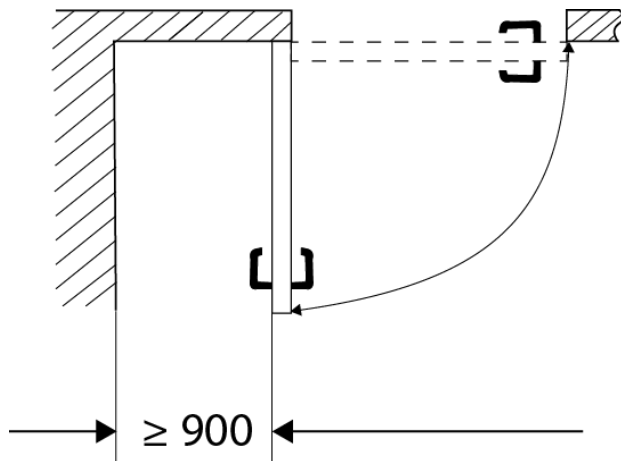


Abb. 5: Vermeiden von Quetschgefährdung (Maße in mm)

(19) Der Kraftaufwand für das manuelle Öffnen von kraftbetätigten Schiebetüren, Schnellauftoren und Karusselltüren im Verlauf von Fluchtwegen bei Ausfall der Kraftbetätigung, z. B. bei Ausfall der Energiezufuhr, richtet sich nach Abs. 14. (abweichend von ASR A1.7 Punkt 9 Abs. 1 und Punkt 10.1 Abs. 3)

(20) Weitere Bestimmungen zur barrierefreien Gestaltung von Türen und Toren im Verlauf von Fluchtwegen sind im Anhang A2.3 dieser ASR enthalten.

## **Anhang A1.8: Ergänzende Anforderungen zur ASR A1.8 „Verkehrswege“**

### **zu 4.1 Allgemeines**

(1) Beim Einrichten und Betreiben von Verkehrswegen sind die besonderen Anforderungen von Beschäftigten mit Behinderungen zu berücksichtigen. Je nach Auswirkung der Behinderung ist insbesondere auf Wahrnehmbarkeit, Erkennbarkeit und Nutzbarkeit zu achten.

(2) Die Querneigung von Verkehrswegen, die von Beschäftigten mit einem Rollator oder einem Rollstuhl benutzt werden, darf nicht mehr als 2,5 % betragen. (ASR A1.8 Punkt 4.1 Abs. 2)

(3) Schrägrampen (geneigte Verkehrswege nach ASR A1.8 Punkt 3.23), die von Beschäftigten mit einem Rollator oder einem Rollstuhl benutzt werden, dürfen eine Längsneigung von 6 % nicht überschreiten. Bei einer Längsneigung von mehr als 3 % sind ab 10 m Länge Podeste mit einer nutzbaren Länge von mindestens 1,50 m vorzusehen. Bei mehr als 6 % Neigung ist die Nutzbarkeit des Verkehrsweges durch geeignete Maßnahmen herzustellen. Geeignet sind z. B. ein Hublift oder ein Elektrorollstuhl, ggf. eine assistierende Person. (ASR A1.8 Punkt 4.1 Abs. 4)

*Hinweis: Eine Rampe gemäß DIN 18040-1 Nr. 4.3.8 ist eine spezielle bauliche Anlage, die nicht in dieser ASR behandelt wird.*

(4) Für Beschäftigte, die einen Rollator oder einen Rollstuhl benutzen und für Beschäftigte, die eine Fußhebeschwäche haben, müssen Verkehrswege schwellenlos sein. Sind Schwellen technisch unabdingbar, dürfen sie nicht höher als 20 mm sein. Dieser Höhenunterschied ist durch Schrägen anzugleichen. Eine Gestaltungslösung enthält Anhang A1.7: Ergänzende Anforderungen zur ASR A1.7 „Türen und Tore“ Abs. 12. (ASR A1.8 Punkt 4.1 Abs. 5)

(5) Für Beschäftigte, die einen Rollator oder einen Rollstuhl benutzen, muss an Schrägrampen, einschließlich deren Podesten, das seitliche Abkommen, Kippen und Abstürzen verhindert werden. Dies kann z. B. mit einer seitlichen Begrenzung, wie einem Radabweiser (Höhe mindestens 0,10 m) oder einer Wand erfolgen. (ASR A1.8 Punkt 4.1 Abs. 6)

(6) Verkehrswegkreuzungen und -einmündungen müssen für Beschäftigte mit Behinderungen je nach Auswirkung der Behinderung wahrnehmbar und erkennbar sein. Wahrnehmbarkeit und Erkennbarkeit werden erreicht, wenn diese Bereiche für Beschäftigte mit Sehbehinderung visuell kontrastierend gestaltet sind. Für blinde Beschäftigte ist das Zwei-Sinne-Prinzip anzuwenden, z. B. durch ein zusätzliches akustisches Signal an Schranken oder Ampeln oder durch taktile Markierungen (z. B. Bodenmarkierung). (ASR A1.8 Punkt 4.1 Abs. 7)

(7) Wird als verkehrssichernde Maßnahme an Verkehrswegkreuzungen und -einmündungen ein Drehkreuz verwendet, ist für Beschäftigte, die eine Gehhilfe oder einen Rollstuhl benutzen, ein alternativer Verkehrsweg einzurichten. (ASR A1.8 Punkt 4.1 Abs. 7)

(8) Bei Maßnahmen des Winterdienstes ist zu berücksichtigen, dass für Beschäftigte, die einen Rollator oder einen Rollstuhl benutzen, die beräumte Breite des Verkehrsweges eine sichere Benutzbarkeit gewährleistet.

Wenn notwendig, sind bei beeinträchtigenden Witterungseinflüssen vorhandene kontrastierende oder taktile Markierungen für sehbehinderte und blinde Beschäftigte frei zu halten oder geeignete temporäre Ersatzmaßnahmen zu treffen. (ASR A1.8 Punkt 4.1 Abs. 8)

## **zu 4.2 Wege für den Fußgängerverkehr**

(9) Für Beschäftigte, die eine Gehhilfe oder einen Rollstuhl benutzen, müssen Verkehrswege unabhängig von der Anzahl der Personen im Einzugsgebiet ausreichend breit sein. Mögliche Begegnungsfälle, Richtungswechsel und Rangiervorgänge sind zu berücksichtigen. (abweichend von ASR A1.8 Tabelle 2)

(10) Die Mindestbreite von Verkehrswegen ergibt sich für Beschäftigte, die eine Gehhilfe oder einen Rollstuhl benutzen, aus den Breiten von Fluchtwegen nach Anhang A2.3: Ergänzende Anforderungen zur ASR A2.3 „Fluchtwege und Notausgänge, Flucht- und Rettungsplan“, Abs. 2.

Für den Begegnungsfall von Beschäftigten, die einen Rollstuhl benutzen

- mit anderen Personen ist eine Verkehrswegbreite von 1,50 m,
- mit anderen Personen, die einen Rollstuhl benutzen, ist eine Verkehrswegbreite von 1,80 m

zu gewährleisten.

Abweichend davon ist eine Verkehrswegbreite von 1,00 m ausreichend, wenn der Verkehrsweg bis zur nächsten Begegnungsfläche einsehbar ist. Die Begegnungsfläche muss für den Begegnungsfall von Beschäftigten, die einen Rollstuhl benutzen,

- mit anderen Personen mindestens 1,50 m x 1,50 m und
- mit anderen Personen, die einen Rollstuhl benutzen, mindestens 1,80 m x 1,80 m

betragen. (abweichend von ASR A1.8 Tab. 2)

*Hinweis: Die Bewegungsflächen vor Türen sind zu berücksichtigen (siehe Anhang A1.7: Ergänzende Anforderungen zur ASR A1.7 „Türen und Tore“ Abs. 3 und 4).*

(11) Für Beschäftigte, die einen Rollator oder einen Rollstuhl benutzen, müssen Gänge zu persönlich zugewiesenen Arbeitsplätzen, Wartungsgänge und Gänge zu gelegentlich benutzten Betriebseinrichtungen mindestens 0,90 m breit sein. Dies kann auch für Beschäftigte, die Gehhilfen benutzen, notwendig sein. Ist eine Nutzung der Gänge nur von einer Seite möglich („Sackgasse“),

- ist eine Wendemöglichkeit (mindestens 1,50 m x 1,50 m) einzurichten oder
- soll die Länge für das Rückwärtsfahren 3 m nicht überschreiten.

Die Breiten von Verkehrswegen in Nebengängen von Lagereinrichtungen sind im Rahmen der Gefährdungsbeurteilung festzulegen, müssen aber mindestens den Werten nach Tabelle 2 der ASR A1.8 entsprechen.

(12) Für Beschäftigte, die einen Rollator oder einen Rollstuhl benutzen, sind zum Überwinden von nicht vermeidbaren Ausgleichsstufen alternative Maßnahmen zu treffen, z. B. Treppensteighilfen, Treppenlifte oder Plattformaufzüge. (ASR A1.8 Punkt 4.2 Abs. 3)

(13) Für Beschäftigte mit Sehbehinderung müssen Ausgleichsstufen auf Verkehrswegen visuell kontrastierend und für blinde Beschäftigte durch taktil erfassbare Bodenstrukturen gestaltet sein.

*Hinweis: Für Beschäftigte mit motorischen Einschränkungen ist im Rahmen der Gefährdungsbeurteilung zu prüfen, ob an Ausgleichsstufen auf Verkehrswegen Handläufe erforderlich sind.*

### **zu 4.3 Wege für den Fahrzeugverkehr**

(14) Für Beschäftigte, die einen Rollator oder einen Rollstuhl benutzen, muss der Randzuschlag mindestens  $Z_1 = 0,90$  m betragen. Abweichend davon kann der Randzuschlag für den ausschließlichen Fahrzeugverkehr auf bis zu 0,50 m reduziert werden, wenn

- die Fahrgeschwindigkeit auf 6 km/h begrenzt und ein Ausweichen möglich ist oder
- das Fahrzeug mit einem Personenerkennungssystem ausgestattet ist.

(ASR A1.8 Punkt 4.3 Abs. 3)

(15) Die Summe aus doppeltem Rand- und einfachem Begegnungszuschlag darf auch bei einer geringen Anzahl von Verkehrsbegegnungen nicht herabgesetzt werden. (abweichend von ASR A1.8 Punkt 4.3 Abs. 4)

(16) Personenerkennungssysteme müssen so ausgeführt und angeordnet sein, dass auch Beschäftigte, die eine Gehhilfe, einen Rollstuhl oder einen Langstock benutzen sowie kleinwüchsige Beschäftigte rechtzeitig erkannt werden. (ASR A1.8 Punkt 4.3 Abs. 9 und 10)

## zu 4.4 Kennzeichnung und Abgrenzung von Verkehrswegen

(17) Lassen sich Gefährdungen im Verlauf von Verkehrswegen nicht durch technische Maßnahmen verhindern oder beseitigen oder ergeben sich Gefährdungen durch den Fahrzeugverkehr aufgrund unübersichtlicher Betriebsverhältnisse, sind diese Verkehrswege für Beschäftigte mit Behinderung nach Anhang A1.3: Ergänzende Anforderungen zur ASR A1.3 „Sicherheits- und Gesundheitsschutzkennzeichnung“ zu kennzeichnen. (ASR A1.8 Punkt 4.4 Abs. 1)

(18) Die Abgrenzung zwischen niveaugleichen Verkehrswegen und umgebenden Arbeits- und Lagerflächen sowie zwischen Wegen für den Fußgänger- und Fahrzeugverkehr muss

- für Beschäftigte mit Sehbehinderung visuell kontrastierend,
- für blinde Beschäftigte nach dem Zwei-Sinne-Prinzip, z. B. durch taktil erfassbare Bodenstrukturen oder akustische Warnsysteme, gestaltet sein. (ASR A1.8 Punkt 4.4 Abs. 2)

## zu 4.5 Treppen

(19) Für Beschäftigte, die einen Rollator oder einen Rollstuhl benutzen, sind an Treppen alternative Maßnahmen zu treffen, z. B. Schrägrampen, Treppensteighilfen, Treppenlifte, Plattformaufzüge oder Aufzüge.

(20) Für Beschäftigte mit Sehbehinderung müssen die erste und letzte Stufe des Treppenlaufs mindestens an der Stufenvorderkante visuell kontrastierend gestaltet und erkennbar sein.

(21) Für blinde Beschäftigte ist die oberste Stufe von Treppenläufen am Beginn der Antrittsfläche (siehe Abb. 2) über die gesamte Treppenbreite taktil erfassbar zu gestalten, z. B. durch unterschiedliche Bodenstrukturen.

(22) Für blinde Beschäftigte muss gewährleistet sein, dass Treppen unterhalb einer lichten Höhe von 2,10 m nicht unterlaufen werden können. Dies kann erreicht werden z. B. mit Umwehrungen, Brüstungen, Pflanzkübeln oder durch Möblierung.

(23) Für Beschäftigte mit Gehbehinderung, z. B. mit einer Fußhebeschwäche, müssen Treppen geschlossene Stufen haben. Unterschneidungen sind grundsätzlich nicht zulässig. Abweichend davon ist bei geschlossenen Stufen mit schrägen Setzstufen eine Unterschneidung (u) von maximal 2 cm zulässig (siehe Abb. 1). Ausgenommen sind Treppen, die ausschließlich als Fluchtweg in Abwärtsrichtung genutzt werden. (abweichend von ASR A1.8 Abb. 4)

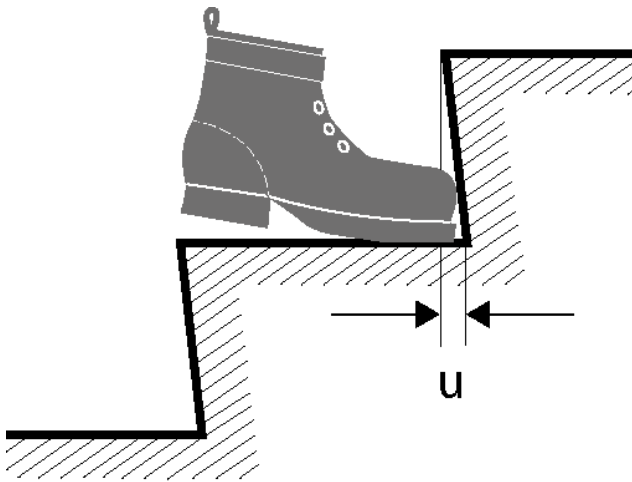


Abb. 1: Unterschneidung an einer schrägen Setzstufe

(24) Für Beschäftigte, deren motorische Einschränkungen es erfordern (z. B. einseitige Armlähmung), müssen Treppen beidseitig Handläufe haben, die nicht unterbrochen sind. Die Handläufe sollen in einer Höhe von 0,80 m bis 0,90 m angeordnet sein, gemessen lotrecht von der Oberkante des Handlaufs zur Stufenvorderkante. (ASR A1.8 Punkt 4.5 Abs. 10)

(25) Für blinde Beschäftigte und Beschäftigte mit Sehbehinderung müssen die Enden der wandseitigen Handläufe am Anfang und Ende von Treppen um das Maß des Auftritts an der An- bzw. Austrittsfläche fortgeführt werden (Abb. 2). Am Treppenauge darf der Handlauf nicht um das Maß des Auftritts fortgeführt werden. Die Enden der Handläufe sollen abgerundet sein und nach unten oder zur Wandseite auslaufen. Halterungen für Handläufe sollen an der Unterseite angeordnet sein.

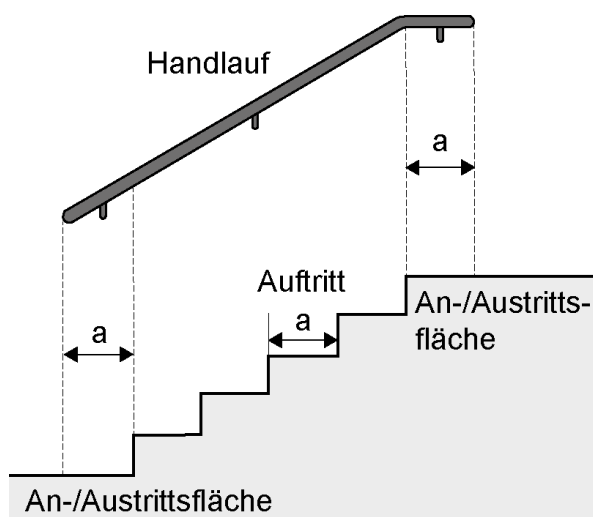


Abb. 2: Gestaltung der Handläufe an Treppen

(26) Für Beschäftigte mit Sehbehinderung sollen Handläufe sich visuell kontrastierend vom Hintergrund abheben.



(27) Für blinde Beschäftigte sollen an Handläufen taktile Informationen zur Orientierung angebracht sein, z. B. die Stockwerkbezeichnung.

(28) Für kleinwüchsige Beschäftigte sind zusätzliche Handläufe in einer Höhe von 0,65 m vorzusehen.

#### **zu 4.6 Steigeisengänge und Steigleitern und Laderampen**

(29) Sollen Steigeisengänge, Steigleitern oder Laderampen von Beschäftigten mit Behinderungen benutzt werden, sind im Rahmen der Gefährdungsbeurteilung entsprechend den Auswirkungen der Behinderungen im Einzelfall geeignete Maßnahmen zu treffen.

#### **zu 4.7 Fahrtreppen und Fahrsteige**

(30) Für Beschäftigte mit motorischen Einschränkungen, für Beschäftigte mit Sehbehinderung und für blinde Beschäftigte sind Fahrtreppen bzw. Fahrsteige nutzbar, wenn die Geschwindigkeit maximal 0,5 m/s beträgt. An Fahrtreppen ist ein Vorlauf von mindestens 3 Stufen erforderlich.

(31) Für Beschäftigte mit Sehbehinderung muss der Übergang zwischen Stauraum und Fahrtreppe bzw. Fahrsteig visuell kontrastierend gestaltet sein, z. B. durch eine hinterleuchtete Fuge oder durch eine farbliche Gestaltung des Kamms.

(32) Für blinde Beschäftigte muss gewährleistet sein, dass Fahrtreppen und Fahrsteige unterhalb einer lichten Höhe von 2,10 m nicht unterlaufen werden können. Dies kann erreicht werden z. B. mit Umwehrungen, Brüstungen, Pflanzkübeln oder durch Möblierung.

## Anhang A2.3: Ergänzende Anforderungen zur ASR A2.3 „Fluchtwege und Notausgänge, Flucht- und Rettungsplan“

(1) Bei Festlegung der Anordnung und Abmessungen der Fluchtwege und Notausgänge sind die besonderen Anforderungen von Personen mit Behinderungen zu berücksichtigen. (ASR A2.3 Punkt 5 Abs. 1)

(2) Im Falle des Bewegens in Fluchtrichtung ohne Begegnung ist für Personen mit Behinderung, die eine Gehhilfe oder einen Rollstuhl benutzen, eine lichte Mindestbreite für Fluchtwege von 1,00 m erforderlich. Dabei darf die lichte Breite des Fluchtweges stellenweise für das Einzugsgebiet

- bis 5 Personen für Einbauten, Einrichtungen oder Türen,
- bis 20 Personen für Türen

auf nicht weniger als 0,90 m reduziert werden. Ist eine Fluchtrichtung vorgesehen, bei der eine Begegnung mit anderen Personen mit Behinderung stattfindet, ist eine Mindestbreite für Fluchtwege von 1,50 m erforderlich. (abweichend von ASR A2.3 Punkt 5 Abs. 3)

(3) Vor Türen und Toren im Fluchtweg sind für Personen mit Behinderung, die eine Gehhilfe oder einen Rollstuhl benutzen, freie Bewegungsflächen sowie eine seitliche Anfahrbarkeit gemäß Abb. 1 erforderlich. Bei einer zusätzlichen Einschränkung der Hand-/Arm-Motorik ist zu prüfen, ob bei Wandstärken größer als 0,26 m eine Betätigung des Türdrückers möglich ist. Bei Einschränkungen der visuellen Wahrnehmung ist auf den Kontrast zwischen Wand und Tür sowie zwischen Bedienelement und Türflügel zu achten. (ASR A2.3 Punkt 5 Abs. 3)

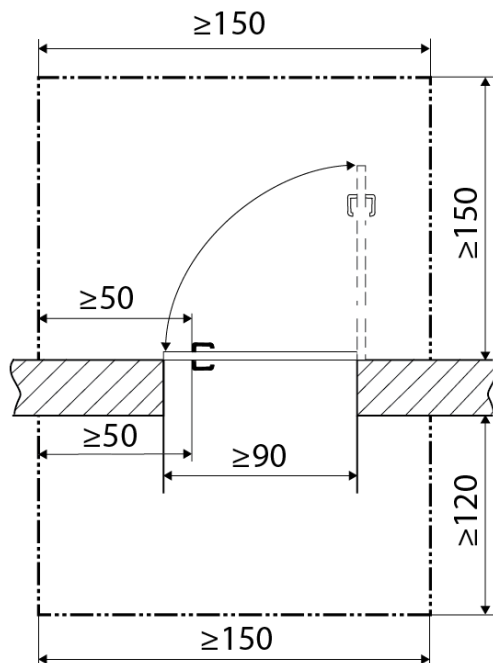


Abb. 1: Freie Bewegungsfläche sowie seitliche Anfahrbarkeit vor Drehflügeltüren im Fluchtweg (Maße in cm)

(4) Sofern in gesicherten Bereichen in Treppenträumen ein kurzzeitiger Zwischenaufenthalt von Personen mit Behinderung, die eine Gehhilfe oder einen Rollstuhl benutzen, zu erwarten ist, müssen diese so ausgeführt sein, dass die Mindestbreite der Fluchtwege nicht eingeschränkt wird. (ASR A2.3 Punkt 6 Abs. 5)

(5) Bei der Gestaltung von Flucht- und Rettungsplänen sind die Belange der Beschäftigten mit Behinderungen so zu berücksichtigen, dass die für sie sicherheitsrelevanten Informationen verständlich übermittelt werden. Dies wird z. B. erfüllt, wenn

- Beschäftigten mit Sehbehinderung nach Anhang A1.3 Abs. 2 gestaltete Informationen ausgehändigt sind,
- für Beschäftigte mit Sehbehinderung die Größe der Zeichen gemäß Tabelle 3 der ASR A1.3 erhöht ist oder
- für Rollstuhlbenutzer und Kleinwüchsige die Flucht- und Rettungspläne aus ihrer Augenhöhe erkennbar sind.

(ASR A1.3 Punkt 6; ASR A2.3 Punkt 9 Abs. 2)

(6) Führen Fluchtwege durch Schrankenanlagen mit Drehkreuz muss für Personen mit Behinderung, die eine Gehhilfe oder einen Rollstuhl benutzen, ein alternativer Fluchtweg vorhanden sein. (abweichend von ASR A2.3 Punkt 4 Abs. 7)

(7) Für Beschäftigte, die einen Rollstuhl benutzen und deren Hand-/Arm-Motorik eingeschränkt ist, dürfen Bedienelemente einschließlich der Entriegelungseinrichtungen maximal eine Höhe von 0,85 m haben. Im begründeten Einzelfall sind andere Maße zulässig. Der maximale Kraftaufwand darf nicht mehr als 25 N oder 2,5 Nm betragen. Können die Maximalwerte für Kraft und Drehmoment nicht eingehalten werden, sind elektrische Entriegelungssysteme vorzusehen. Dabei muss die Not-Auf-Taste in einer Höhe von 0,85 m und mindestens 2,50 m vor der aufschlagenden Tür und 1,50 m in Gegenrichtung angebracht sein. (abweichend von ASR A2.3 Punkt 6 Abs. 3 und 4)

(8) Die Alarmierung von Beschäftigten mit Seh- oder Hörbehinderungen, die gefangene Räume nutzen, erfordert die Berücksichtigung des Zwei-Sinne-Prinzips. (ASR A2.3 Punkt 6 Abs. 10)

(9) Für ein sicheres Verlassen ins Freie oder in einen gesicherten Bereich können besondere organisatorische Maßnahmen für Beschäftigte mit Behinderungen erforderlich sein. Das ist z. B. die Benennung einer ausreichenden Anzahl eingewiesener Personen, die gegebenenfalls im Gefahrfall die Beschäftigten mit Behinderungen auf bestehende oder sich abzeichnende Gefahren oder Beeinträchtigungen hinweisen, sie begleiten oder ihnen behilflich sind (Patenschaften). Die notwendigen Maßnahmen sind im Rahmen der Gefährdungsbeurteilung im Einzelfall zu ermitteln und mit den an der organisatorischen Maßnahme beteiligten Beschäftigten abzustimmen.

(10) Bei Räumungsübungen sind die Belange der Beschäftigten mit Behinderungen zu berücksichtigen, z. B. Anwenden von Evakuierungshilfen. (ASR A2.3 Punkt 9 Abs. 7)

## **Anhang A3.4/7: Ergänzende Anforderungen zur ASR A3.4/7 „Sicherheitsbeleuchtung, optische Sicherheitsleitsysteme“**

Bei optischen Sicherheitsleitsystemen sind die Belange von Beschäftigten mit Sehbehinderung so zu berücksichtigen, dass die sicherheitsrelevanten Informationen auf andere Art verständlich übermittelt werden. Dies kann dadurch erreicht werden, dass diese Informationen, dem Zwei-Sinne-Prinzip folgend, zusätzlich zum visuellen über einen anderen Sinneskanal durch taktile Zeichen oder Schallzeichen aufgenommen werden können.

Möglichkeiten, die Informationen des optischen Sicherheitsleitsystems für Beschäftigte mit Sehbehinderung taktil erfassbar oder hörbar zu ergänzen sind z. B.:

- dynamisch-akustische Fluchtleitsysteme, z. B. höher oder tiefer werdende Tonfolgen für aufwärts oder abwärts führende Treppen, schneller werdende Tonfolgen für die Weiterleitung im Gebäude oder Sprachansagen zur Richtungsorientierung, oder
- Profilierung der Leitmarkierung ggf. mit Fluchrichtungserkennung, z. B. durch deren Anstrichdicke, Riffelprofile, Einwebungen oder durch thermische Verbindung von profilierten langnachleuchtenden Leitmarkierungen in Fußbodenbelägen. Bei Leitmarkierungen in Fußböden sind Stolperstellen und Rutschgefährdungen zu vermeiden (siehe ASR A1.5/1,2 „Fußböden“).

### Anhang A4.3: Ergänzende Anforderungen zur ASR A4.3 „Erste-Hilfe-Räume, Mittel und Einrichtungen zur Ersten Hilfe“

(1) Beim Einrichten und Betreiben von Erste-Hilfe-Räumen und bei der Ausstattung der Arbeitsstätte mit Mitteln und Einrichtungen zur Ersten Hilfe sind die besonderen Belange von Beschäftigten mit Behinderungen zu berücksichtigen.

*Hinweis:*

*Ist im Rahmen der Organisation der Ersten Hilfe oder im Ergebnis der Gefährdungsbeurteilung festgelegt worden, dass Beschäftigte mit Behinderungen Aufgaben der Ersten Hilfe übernehmen, müssen die Mittel und Einrichtungen zur Ersten Hilfe durch sie wahrnehmbar, erkennbar, erreichbar und benutzbar sein.*

(2) Bei der Verteilung und Anbringung der Verbandkästen innerhalb der Arbeitsstätte sind im Rahmen der Organisation der Ersten Hilfe die besonderen Belange von Beschäftigten mit Behinderungen zu berücksichtigen.

Dies kann z. B. erreicht werden, indem:

- für Beschäftigte, die einen Rollstuhl benutzen, die Anfahrbarkeit gegeben ist,
- für Beschäftigte, die einen Rollstuhl benutzen und für kleinwüchsige Beschäftigte die Benutzung der Verbandkästen in einer Höhe von 0,85 m bis 1,05 m möglich ist oder
- für Beschäftigte mit einer Geh- oder Sehbehinderung ein zusätzlicher Verbandkasten an ihrem Arbeitsplatz bereitgestellt wird.

(ASR A4.3 Punkt 4 Abs. 3 und 4)

(3) Meldeeinrichtungen müssen für Beschäftigte mit Behinderungen wahrnehmbar, erkennbar, erreichbar und nutzbar sein. Dies kann z. B. durch nachfolgend aufgeführte Maßnahmen erreicht werden.

- **Wahrnehmbarkeit** und **Erkennbarkeit** der Meldeeinrichtungen sind gegeben, wenn sie für Beschäftigte mit Sehbehinderung visuell kontrastierend und für blinde Beschäftigte taktil erfassbar gestaltet sind.
- **Erreichbarkeit** der Meldeeinrichtungen ist für Beschäftigte, die einen Rollstuhl benutzen, gegeben, wenn die Anfahrbarkeit gewährleistet ist.
- **Erreichbarkeit** der Bedienelemente der Meldeeinrichtungen (wandmontiert oder Rufsäulen) ist gegeben, wenn sie für kleinwüchsige Beschäftigte und für Beschäftigte, die einen Rollstuhl benutzen, in einer Höhe von 0,85 m bis 1,05 m angeordnet sind.
- Bei der **Nutzung** von Meldeeinrichtungen sind die Belange der Beschäftigten mit Behinderungen so zu berücksichtigen, dass der Notruf verständlich übermittelt werden kann. Dies kann z. B. erreicht werden, indem
  - o Beschäftigte mit Sprach- oder Hörbehinderung einen vorgefertigten Notruf absetzen können (z. B. Telefon mit Notrufeinrichtung, Notfallfax),

- Beschäftigte, deren Hand-Arm-Motorik eingeschränkt ist, die Meldeeinrichtungen benutzen können, z. B. mit Sprachsteuerung, oder
- Beschäftigte mit Sehbehinderung und blinde Beschäftigte ein Telefon mit Notruftaste nutzen können.

(ASR A4.3 Punkt 5.1)

(4) Für Beschäftigte, die einen Rollstuhl benutzen, ist für den Zugang zum Erste-Hilfe-Raum eine lichte Durchgangsbreite der Tür gemäß Absatz 3 Anhang A1.7: Ergänzende Anforderungen zur ASR A1.7 „Türen und Tore“ zu gewährleisten. Schrägrampen zum Ausgleich von Höhenunterschieden sind gemäß Absatz 3 Anhang A1.8: Ergänzende Anforderungen zur ASR A1.8 „Verkehrswege“ zu gestalten. (ASR A4.3 Punkt 6.1 Abs. 5)

## **Anhang A4.4: Ergänzende Anforderungen zur ASR A4.4 „Unterkünfte“**

(1) Werden Beschäftigte mit Behinderungen in Unterkünften untergebracht, so sind deren besondere Belange so zu berücksichtigen, dass Sicherheit und Gesundheitsschutz gewährleistet sind.

(2) Werden bestehende Einrichtungen, wie Küchen, Vorratsräume, sanitäre Einrichtungen und Mittel zur Ersten Hilfe, von Beschäftigten mit Behinderungen benutzt, bestimmen deren individuellen Erfordernisse die Maßnahmen zur barrierefreien Gestaltung. (ASR A4.4 Punkt 4 Absatz 3)

(3) Bei der Übermittlung der Informationen (z. B. Brandschutzordnung, Alarmplan) hat der Arbeitgeber das Zwei-Sinne-Prinzip anzuwenden, wenn Bewohner mit einer Seh- oder Hörbehinderung untergebracht sind. (ASR A4.4 Punkt 4 Absatz 6)

(4) Sollen bestehende Einrichtungen, wie Hotels und Pensionen, von Beschäftigten mit Behinderungen als Unterkunft genutzt werden, bestimmen deren individuellen Erfordernisse die Möglichkeit der Nutzung. (ASR A4.4 Punkt 4 Absatz 7)

(5) Werden Beschäftigte untergebracht, die einen Rollstuhl benutzen, muss in jedem Raum, ausgenommen dem Windfang, eine freie Bewegungsfläche von mindestens 1,50 x 1,50 m vorhanden sein. Für Beschäftigte, die eine Gehhilfe oder einen Rollator benutzen, ist eine freie Bewegungsfläche von mindestens 1,20 x 1,20 m vorzusehen. Werden zwei oder mehr Beschäftigte untergebracht, die einen Rollator oder einen Rollstuhl benutzen, ist die freie Bewegungsfläche entsprechend anzupassen. (ASR A4.4 Punkt 5.2 Absatz 1 sowie Punkt 5.4 Absatz 6 Satz 3)

(6) Die Möglichkeit zum Waschen, Trocknen und Bügeln von Kleidung sowie die Zubereitungs-, Aufbewahrungs-, Kühl- und Spülgelegenheiten müssen für blinde Beschäftigte, Kleinwüchsige und für Beschäftigte, die einen Rollstuhl benutzen, erreichbar und benutzbar sein. (ASR A4.4 Punkt 5.4 Absätze 7 und 8)

### *Hinweis:*

*Für die barrierefreie Gestaltung von Unterkünften gelten zudem die in dieser ASR V3a.2 in den jeweiligen Anhängen beschriebenen ergänzenden Anforderungen.*